

ФО-П Хохлов Дмитро Володимирович
ІПН 2914100838
Кваліфікаційний сертифікат АР №000367

Замовник: ТОВ "КАФЕР ІНЖИНІРИНГ"

Капітальний ремонт придбодви, в осях 1-2, до
будівлі Банку за адресою: м. Київ, вулиця Євгена
Коновальця, 15, корп. 1, літера "А" (внесення змін)

РОБОЧИЙ ПРОЕКТ

КОНСТРУКТИВНІ РІШЕННЯ
140721-КР

ФО-П Хохлов Дмитро Володимирович
ІПН 2914100838
Кваліфікаційний сертифікат АР №000367

Замовник: ТОВ "КАФЕР ІНЖИНІРИНГ"

Капітальний ремонт придбодви, в осях 1-2, до
будівлі Банку за адресою: м. Київ, вулиця Євгена
Коновальця, 15, корп. 1, літера "А" (внесення змін)

РОБОЧИЙ ПРОЕКТ

КОНСТРУКТИВНІ РІШЕННЯ
140721-КР

ФО-П Хохлов Д.В.

Д.В. Хохлов

Інженер конструктор

Д.В. Хохлов

2021

Аркуш	Найменування	Примітка
1	Загальні дані	
2	Загальні вказівки	
3	Схема розташування існуючих фундаментів на відм.-2,350 підлоги підвалу	
4	Схеми розташування паль та балок підсилення фундаментів на відм.-2,350	
5	Схема виконання балок підсилення між осями А-Б та Б-В. Балка монолітна Бм1	
6	Каркас плоский Кр1	
7	Балка монолітна Бм2. Каркас Кр2	
8	Балка монолітна Бм3. Каркас Кр3	
9	Паля Пв1	
10	Паля Пв2	

Відомість основних комплектів 140721-КР

Позначення	Найменування	Примітка
140721-КР	Конструктивні рішення	

Відомість специфікацій

Аркуш	Найменування	Примітка
4	Специфікація до схеми розташування паль та балок підсилення фундаментів	

Проект підсилення фундаментів будівлі банку по вул. Євгена Коновальця, 15а, м. Київ виконаний на основі:

- Технічного звіту за результатами технічного обстеження;
- Технічного звіту за результатами інженерно-геологічних вишукувань виконаного ТОВ "Кафер інжиніринг" 30.08.19-ІГ у 2019р;
- Проекта реконструкції з розширенням у частині придобудови і надбудови поверху філіалу акціонерного комерційного "Морського транспортного банку" у м. Києві, 2000р;
- Виконавчої зйомки виконаної власноруч та обстежень існуючих конструкцій в зв'язку з деформаційними процесами фундаментів будівлі, що призвело до виникнення тріщин у перекриттях.

На час проведення технічного обстеження та виконання проекту будівля експлуатується за призначенням.

Головною причиною виникнення деформації будівлі, в основному в осях 1 - 2, є наявність лесових просідаючих ґрунтів від замочування у осях 1 - 2 та Б - В товщиною 2,2м. Деформації фундаментів призвели до виникнення тріщин у несучих стінах та перегородках, підлогах перекриттів та віконних склопакетах.

Для ліквідації деформації фундаментів, що описані вище, прийнята конструктивна система підсилення основи за допомогою пальового поля із металевих труб з внутрішнім бетонуванням та розподільчих залізобетонних монолітних балок, що підводяться під підшви фундаментів.

Окремі палі пальового поля занурюються у ґрунт основи методом вдавлювання Пв1 = 16,5тс (165 кН) та Пв2 = 13,5тс (135 кН). Довжина паль відповідно 9м та 7м. Розподільчі балки опираються зверху на палі. У перерізі балки розмірами 400х600 (h). По середині балки об'єднуються монолітною балкою Бм3 для забезпечення стійкості від навантаження. Вздовж фундаментних стрічок на відстані 600мм від осей 1 та 2 виконуються отвори ϕ 200мм.

Матеріал конструкції: арматура класу А500С; бетон класу С25/30; труби сталеві електрозварні по ГОСТ 10704-91.

Геологічні дані:

В осях 1 -2 та Б - В: супісок лесовидний, від твердого до пластичного, просідаючий з розрахунковими характеристиками: $I_2 = 0,24$ $\gamma = 1,94т/м^3$; $c = 7кПа$; $\phi = 18^\circ$; $E = 9МПа$; $RO = 180кПа$;

Нижче: глина напівтверда та тверда в осях 1 -2 та А - Б з розрахунковими характеристиками: $I_2 = 0,04$ $\gamma = 1,99т/м^3$; $c = 48кПа$; $\phi = 17^\circ$; $E = 24МПа$; $RO = 340кПа$.

Дані взяті із розрізу І-І вишукування шифр 30.08.19-ІГ.ПЗ, 2019р.

УВАГА!

Технологію виконання робіт з підсилення фундаментів будівлі в осях 1 - 2 та А - В обов'язково узгодити з розробником проекту.

140721-КР						
Капітальний ремонт придобудови, в осях 1-2, до будівлі Банку за адресою: м. Київ, вулиця Євгена Коновальця, 15, корп. 1, літера "А" (внесення змін)						
Зм.	Кільк.	Арк.	№ док.	Підп.	Дата	
Розробив	Хохлов				30.07.21	
Консультант	Бачинський				30.07.21	
Прибудова в осях 1-2					Стадія	
					Аркуш	
					АркушіВ	
Загальні дані					РП	
					1	
					10	
					ФО-П Хохлов Д.В. Сертифікат АР №000367	

Зам. інв. N

Підпис та дата

Інв. N оригін.

У проекті підсилення фундаментів будівлі, навантаження на пальовий фундамент прийнято з урахуванням перспективної добудови одного поверху.

Загальні вказівки

1. Креслення марки "КР" розроблені на підставі завдання на проектування.
2. Креслення комплексу розроблені відповідно до діючих норм, правил і стандартів.
3. Робочі креслення розроблені з умови виконання робіт при температурі зовнішнього повітря не менше ніж $-3\text{ }^{\circ}\text{C}$. Вимоги до виробництва робіт при від'ємних температурах мають бути приведені в проекті виробництва робіт (ПВР).
4. Роботи по влаштуванню балок підсилення виконувати відповідно до ДСТУ-Н Б В.2.1-28:2013 "Настанова щодо проведення земляних робіт та влаштування основ і спорудження фундаментів".
5. При виконанні робіт необхідно дотримуватись вимог ДБН А.3.2-2-2009 "Охорона праці і промислова безпека в будівництві".
6. Палі та балки виконати з важкого бетону класу С25/30. Бетонні суміші повинні відповідати ДСТУ Б В.2.7-96-2000 "Суміші бетонні. Технічні умови".
7. Арматуру використовувати в проекті по ДСТУ 3760:2019 класу А500С.
8. Арматурні та бетонні роботи виконувати згідно з вимогами ДСТУ-Н Б В.2.6-203:2015 "Настанова з виконання робіт при виготовленні та монтажі будівельних конструкцій".
9. Гнуті стрижні допускається виготовляти тільки методом холодного гнуття.
10. Арматурні елементи з'єднувати за допомогою в'язального дроту та зварюванням по ДСТУ Б В.2.6-169:2011.
11. Металеві елементи палей виконати з прокату марки сталі С245 по ГОСТ 27772-88.
12. Зварювання металоконструкцій виконувати електродами типу Э42 по ГОСТ 9467-75.

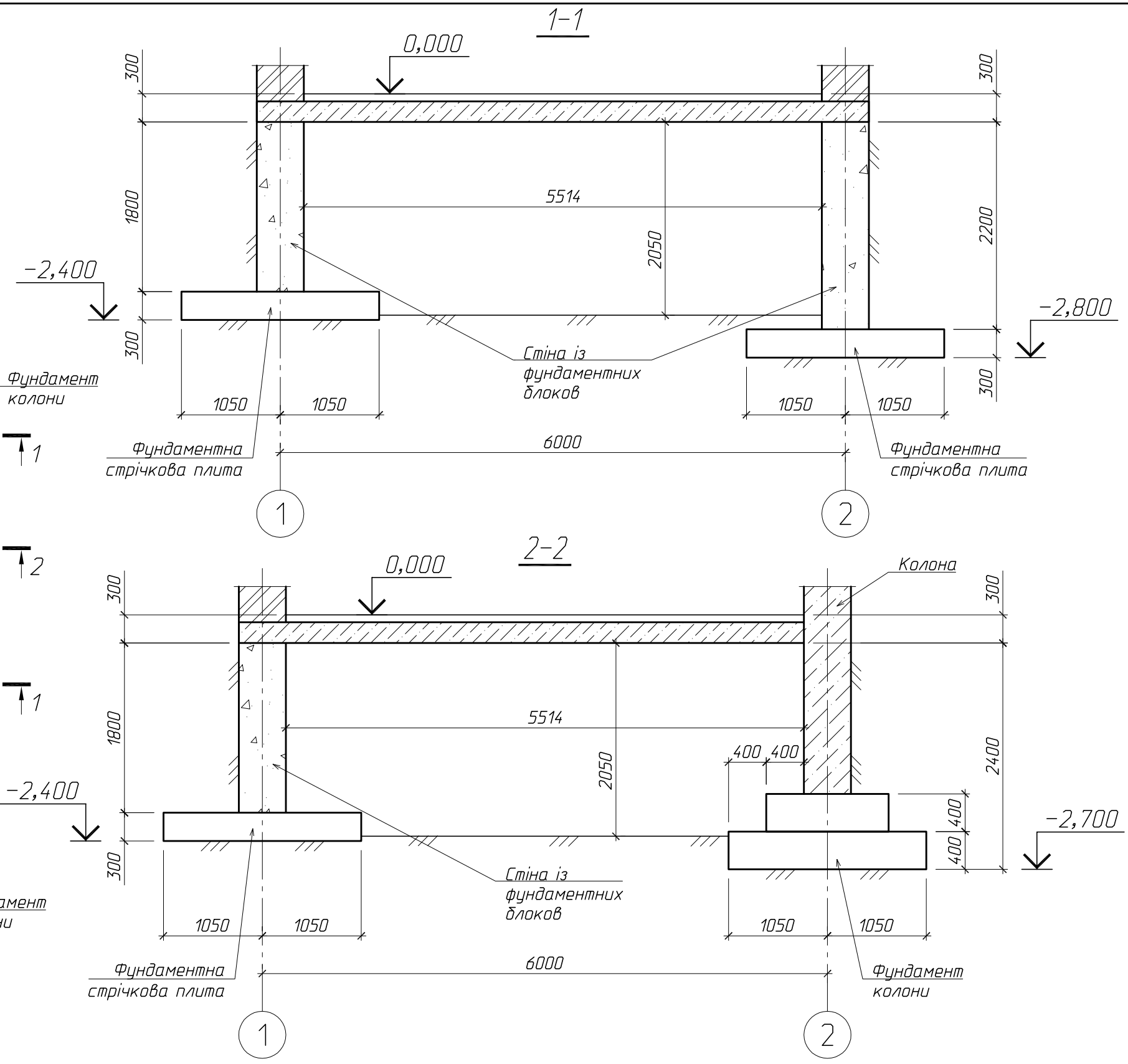
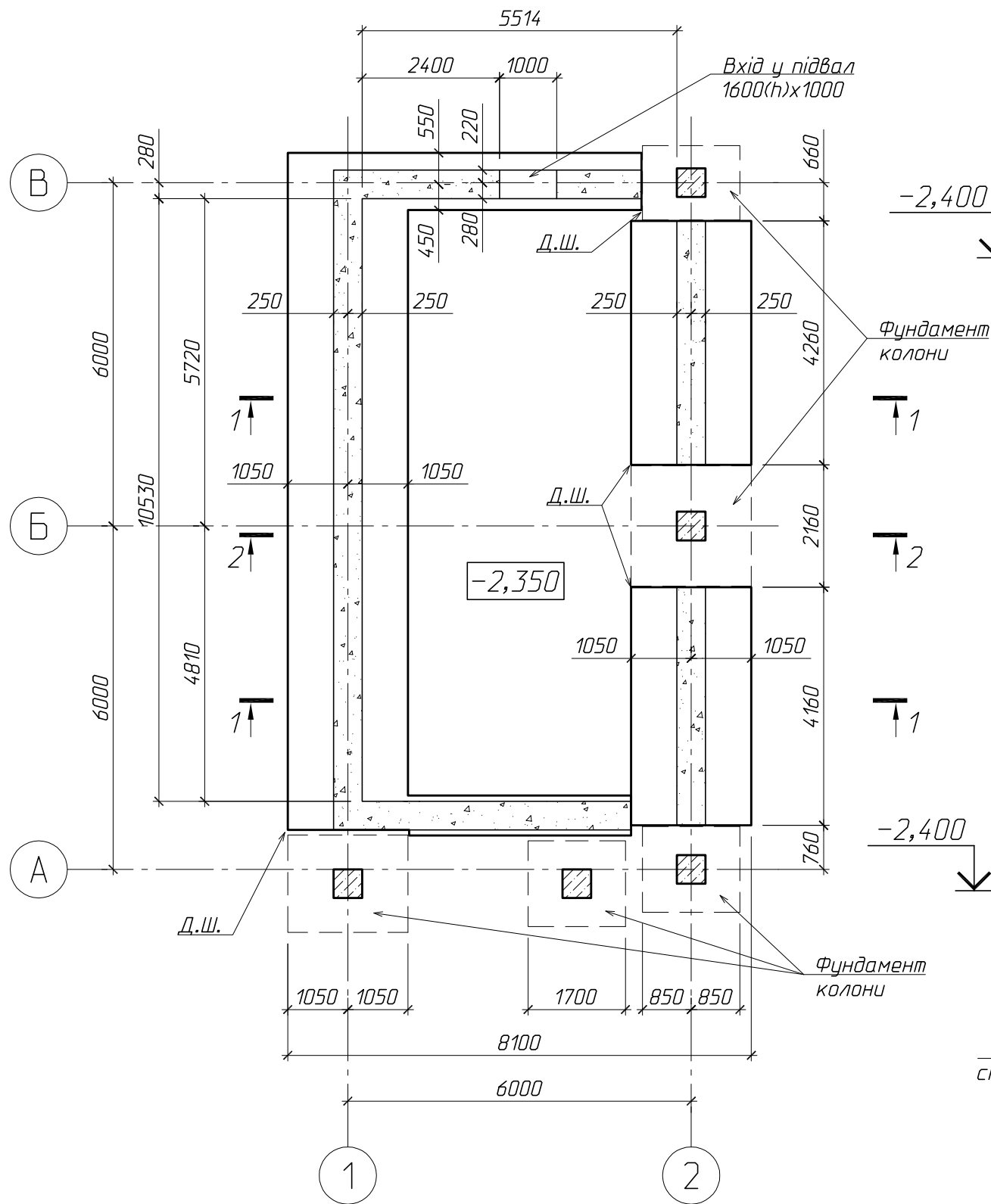
Перелік робіт, на які повинні бути складені акти освідчення прихованих робіт згідно ДБН А.3.1-5:2016 ОРГАНІЗАЦІЯ БУДІВЕЛЬНОГО ВИРОБНИЦТВА додаток Н

1. Земляні роботи:
 - Улаштування земляних робіт, насипів та зворотних засипок у котлованах і траншеях.
2. Основи та фундаменти:
 - Улаштування основи під фундаменти (із зазначенням розмірів, позначок дна котловану, відповідності фактичного нашарування та властивостей ґрунту тим, що зазначені в проекті);
 - Перевірка ґрунтів основ на відсутність порушень їх природних властивостей або якості їх ущільнення в порівнянні з проектними даними;
 - Улаштування палей, ростверку.
3. Бетонні та залізобетонні конструкції монолітні:
 - Монтаж і підготовка опалубки до бетонування;
 - Монтаж арматурних виробів та закладних деталей;
 - Виконання зварювальних робіт;
 - Виконання антикорозійного захисту з'єднань;
 - Прийняття готових бетонних та залізобетонних конструкцій.
4. Металеві конструкції:
 - Підготовка місць опирання та закріплення сталевих конструкцій на фундаменти, стіни та опори, включаючи геодезичну перевірку відповідності їх фактичного положення проектному (в плані і по висоті) зі складанням виконавчої схеми;
 - Виконання зварних з'єднань;
 - Виконання антикорозійного захисту зварних з'єднань;
 - Прийняття готових металевих конструкцій.

Інв. N оригін.	Підпис та дата	Зам. інв. N
----------------	----------------	-------------

						140721-КР			
						Капітальний ремонт придобови, в осях 1-2, до будівлі Банку за адресою: м. Київ, вулиця Євгена Коновальця, 15, корп. 1, літера "А" (внесення змін)			
Зм.	Кільк.	Арк.	№ док.	Підп.	Дата	Придбова в осях 1-2	Стадія	Аркуш	Аркушів
Розробив		Хохлов			30.07.21		РП	2	
Консультант		Бачинський			30.07.21				
						Загальні вказівки	ФО-П Хохлов Д.В. Сертифікат АР №000367		

Схема розташування існуючих фундаментів на відм. -2,350 підлоги підвалу



1. Пояснювальну записку див. арк. 1.

Інв. N оригін.	Підпис та дата	Зам. інв. N
----------------	----------------	-------------

						140721-КР			
						Капітальний ремонт прибудови, в осях 1-2, до будівлі Банку за адресою: м. Київ, вулиця Євгена Коновальця, 15, корп. 1, літера "А" (внесення змін)			
Зм.	Кільк.	Арк.	№ док.	Підп.	Дата	Прибудова в осях 1-2	Стадія	Аркуш	Аркушів
Розробив	Хохлов				30.07.21		РП	3	
Консультант	Бачинський				30.07.21	Схема розташування існуючих фундаментів на відм. -2,350 підлоги підвалу		ФО-П Хохлов Д.В. Сертифікат АР №000367	
						Формат А3			

Схема розташування паль
підсилення фундаментів на відм.-2,350

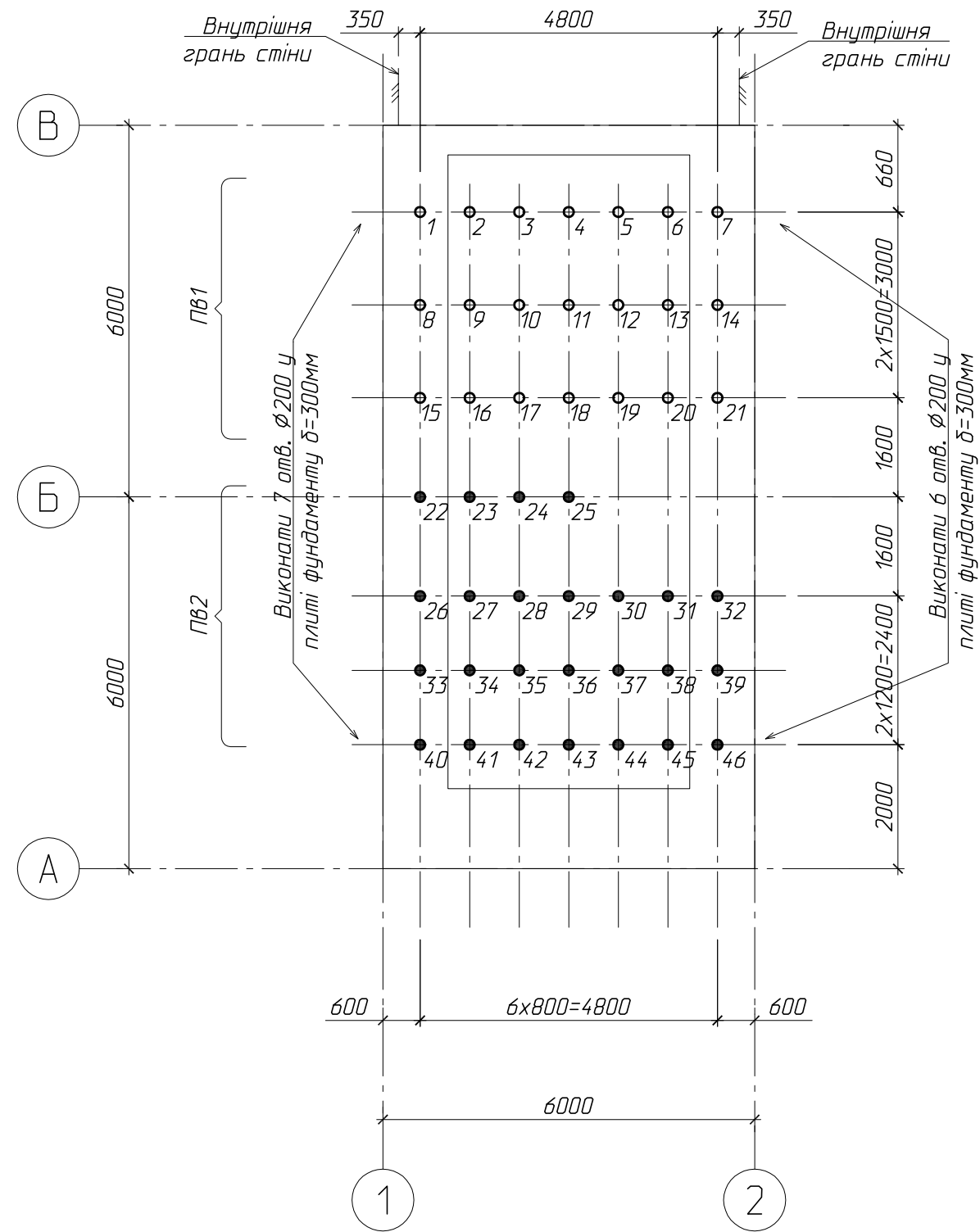
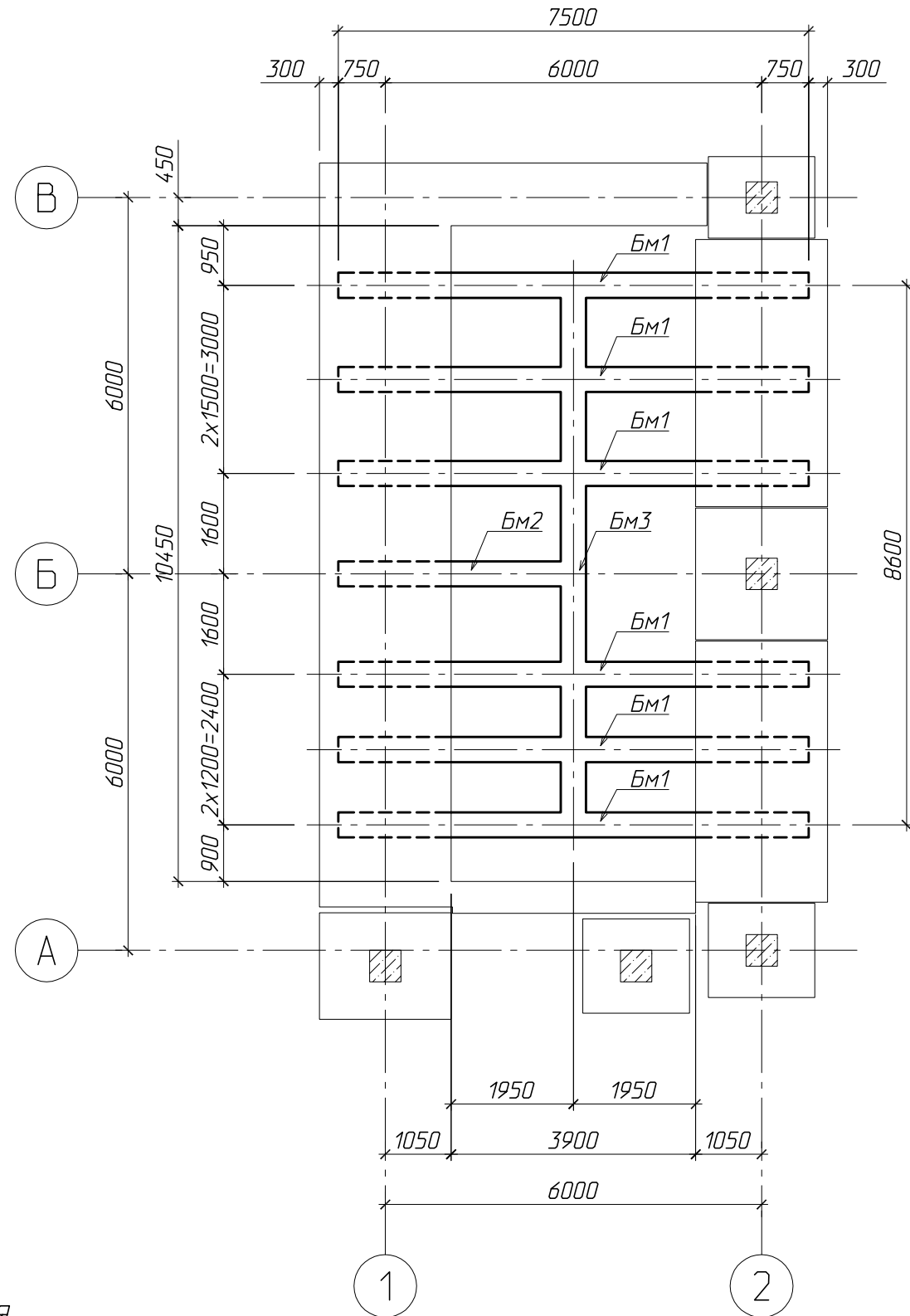


Схема розташування балок
підсилення фундаментів на відм.-2,350



1. Загальні вказівки див. арк. 2.

Специфікація до схеми розташування паль та балок підсилення фундаментів

Поз.	Позначення	Найменування	Кіл.	Маса од., кг	Примітка
		Монолітні конструкції			
БМ1	арк.5	Балка монолітна БМ1	6		
БМ2	арк.7	Балка монолітна БМ2	1		
БМ3	арк.8	Балка монолітна БМ3	1		
ПВ1	арк.9	Паля вдавлювальна ПВ1	21		
ПВ2	арк.10	Паля вдавлювальна ПВ2	25		

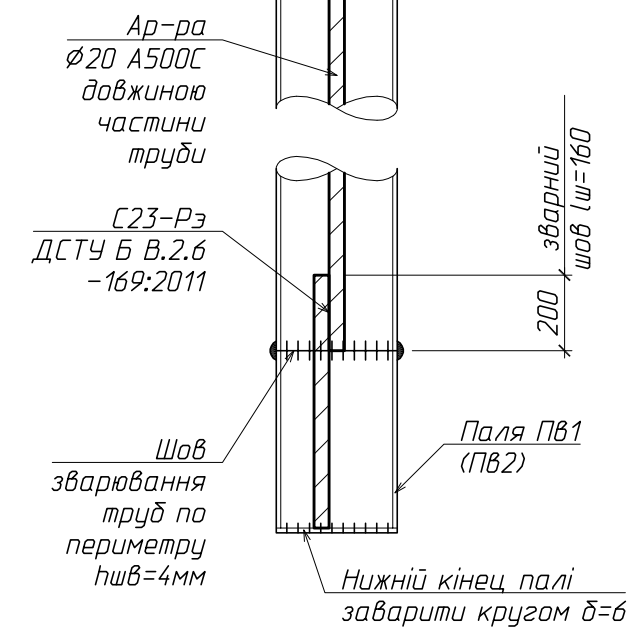
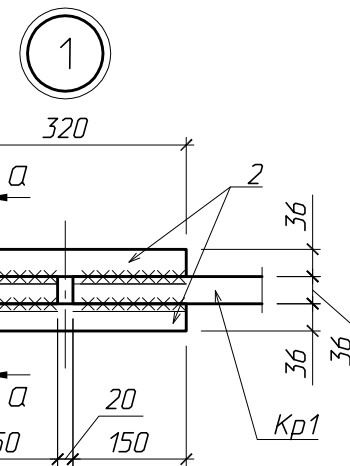
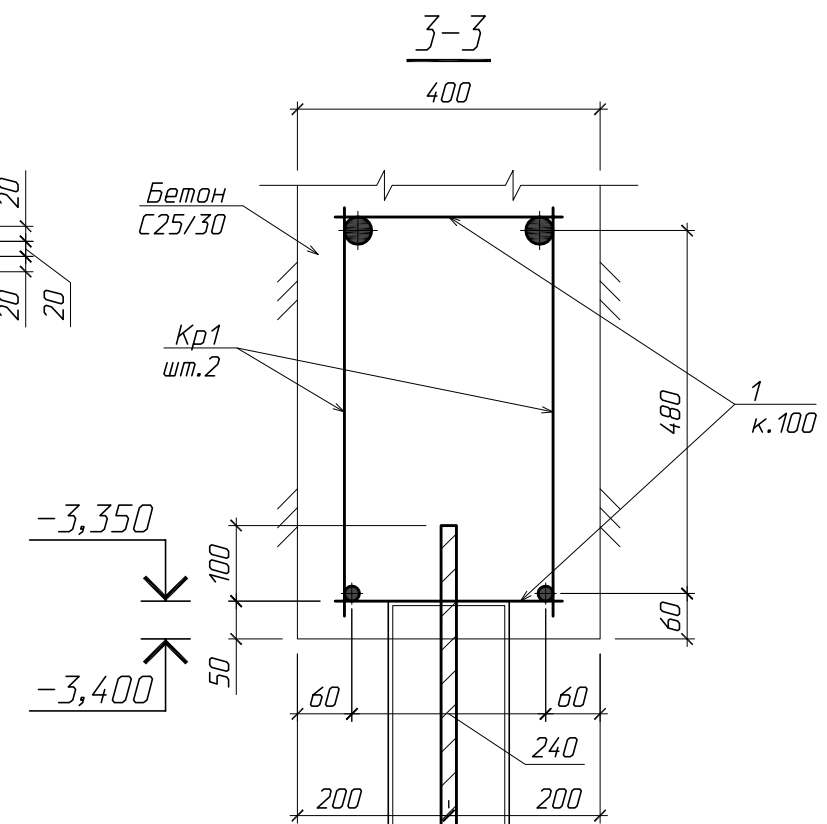
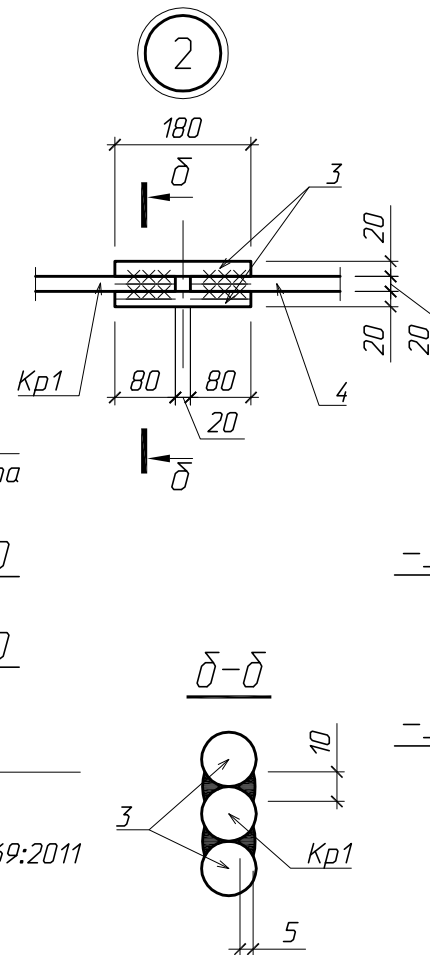
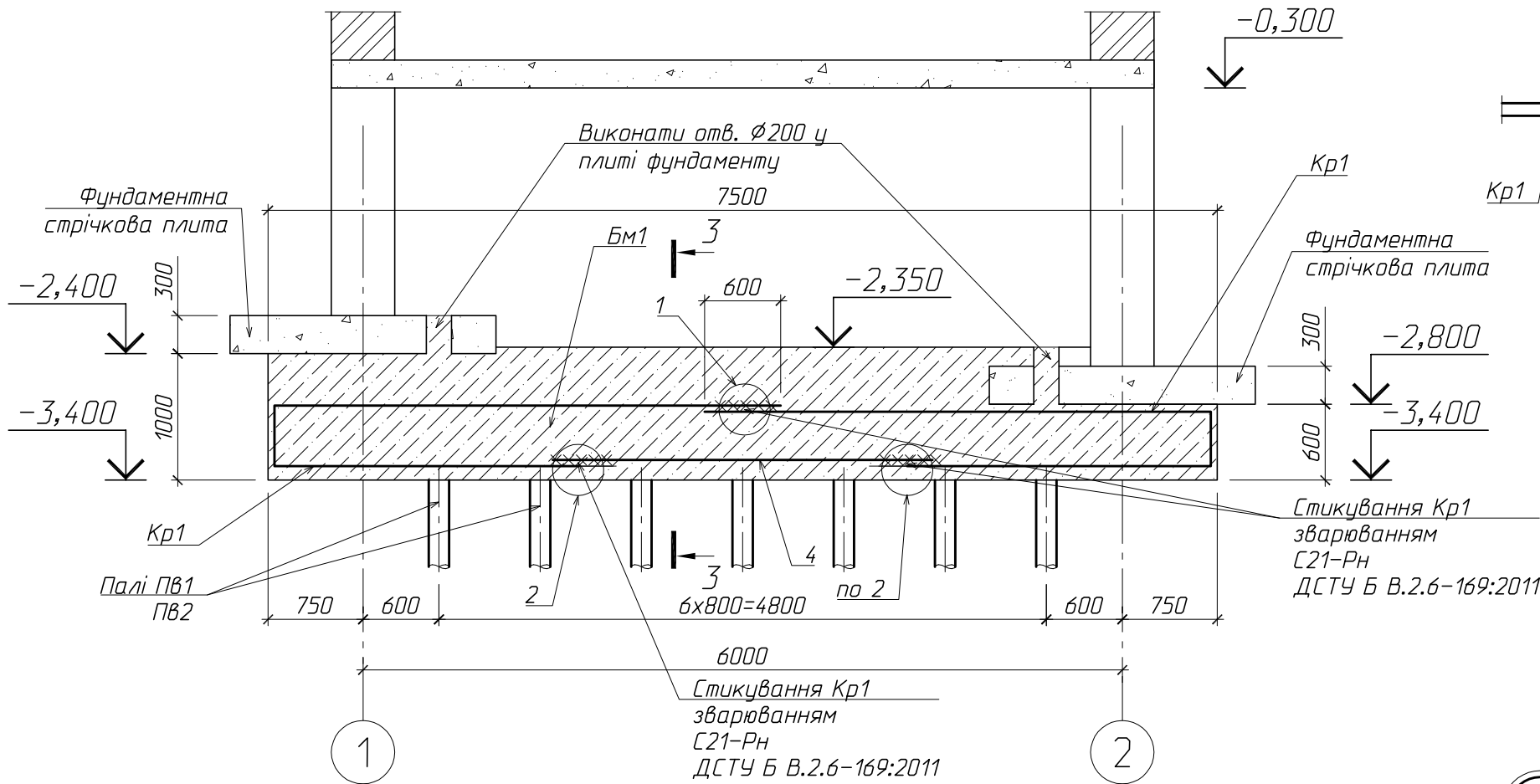
Експлікація паль

№ паль	Умовні познач.	Кільк.ш т	Довжина палі, м	Проектне положення верху палі	Проектне положення низу палі	Примітка
1-21	⊕	21	9	-3,350	-12,400	ПВ1
22-46	●	25	7	-3,350	-10,400	ПВ2

Інв. N оригін.	Підпис та дата	Зам. інв. N
----------------	----------------	-------------

						140721-КР			
						Капітальний ремонт прибудови, в осях 1-2, до будівлі Банку за адресою: м. Київ, вулиця Євгена Коновальця, 15, корп. 1, літера "А" (внесення змін)			
Зм.	Кільк.	Арк.	№ док.	Підп.	Дата	Прибудова в осях 1-2	Стадія	Аркуш	Аркушів
Розробив	Хохлов				30.07.21		РП	4	
Консультант	Бачинський				30.07.21	Схеми розташування паль та балок підсилення фундаментів на відм.-2,350			
						ФО-П Хохлов Д.В. Сертифікат АР №000367			

Схема виконання балок підсилення між осями А-Б та Б-В

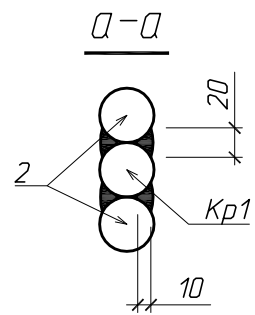


Специфікація до балки БМ1

Поз.	Позначення	Найменування	Кіл.	Маса од., кг	Прим.
<i>Складальні одиниці</i>					
Кр1	акр.б	Каркас плоский Кр1	2	57.09	114.18
<i>Деталі</i>					
1	ДСТУ 3760:2019	Ø12A500C l=300	150	0.27	40.50
2	ДСТУ 3760:2019	Ø36A500C l=320	4	2.56	10.24
3	ДСТУ 3760:2019	Ø20A500C l=180	8	0.45	3.60
4	ДСТУ 3760:2019	Ø20A500C l=2600	2	6.42	12.84
<i>Матеріали</i>					
		Бетон кл. С25/30	2.82		м3

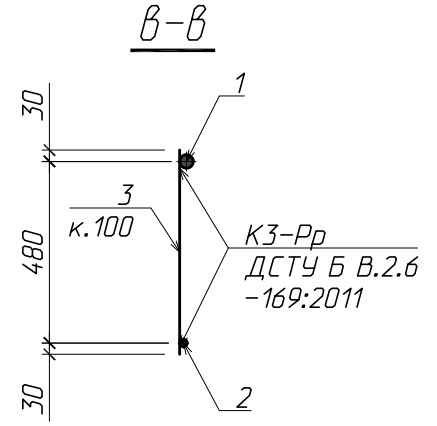
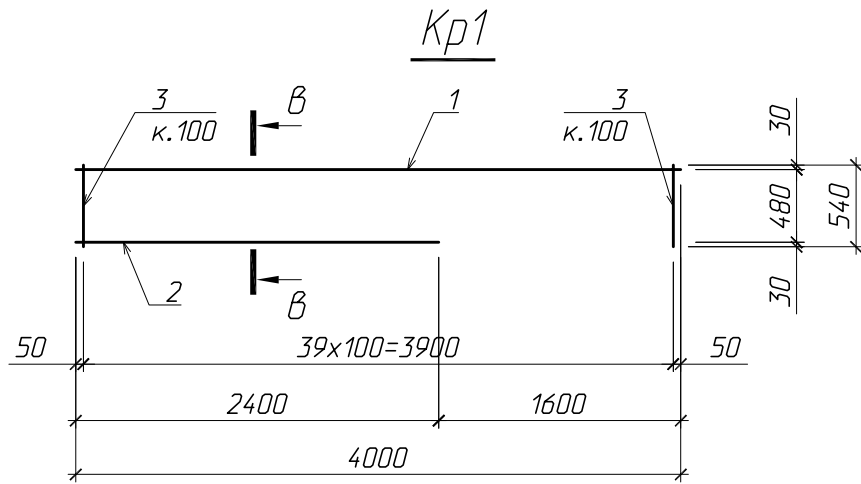
Відомість витрат сталі на елемент, кг

Марка елемента	Вироби арматурні				Всього	Всього витрат
	Арматура класу					
	A500C					
	ДСТУ 3760:2019					
	Ø36	Ø20	Ø12	Всього		
Балка БМ1	74.18	28.28	78.90	181.36	181.36	181.36



1. Загальні вказівки див. арк. 2.

140721-КР					
Зм.	Кільк.	Арк.	№ док.	Підп.	Дата
Капітальний ремонт прибудови, в осях 1-2, до будівлі Банку за адресою: м. Київ, вулиця Євгена Коновальця, 15, корп. 1, літера "А" (внесення змін)					
Розробив	Хохлов				30.07.21
Консультант	Бачинський				30.07.21
Прибудова в осях 1-2					
Схема виконання балок підсилення між осями А-Б та Б-В. Балка монолітна БМ1					
Стадія	РП	Аркуш	5	Аркушів	
					ФО-П Хохлов Д.В.
					Сертифікат АР №000367



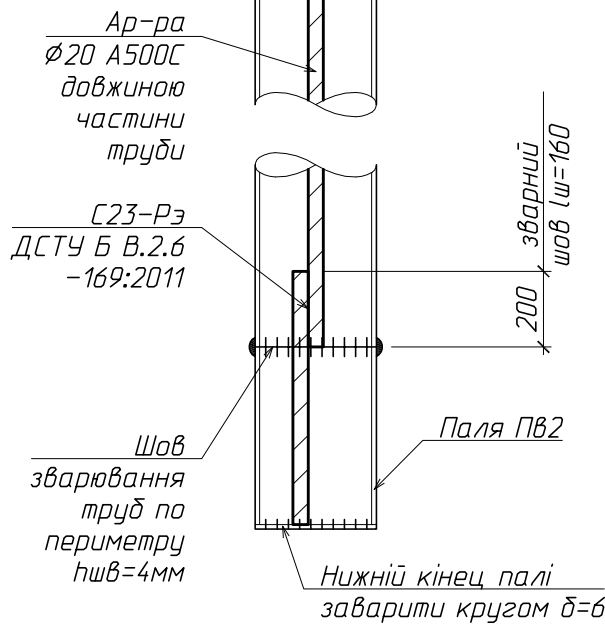
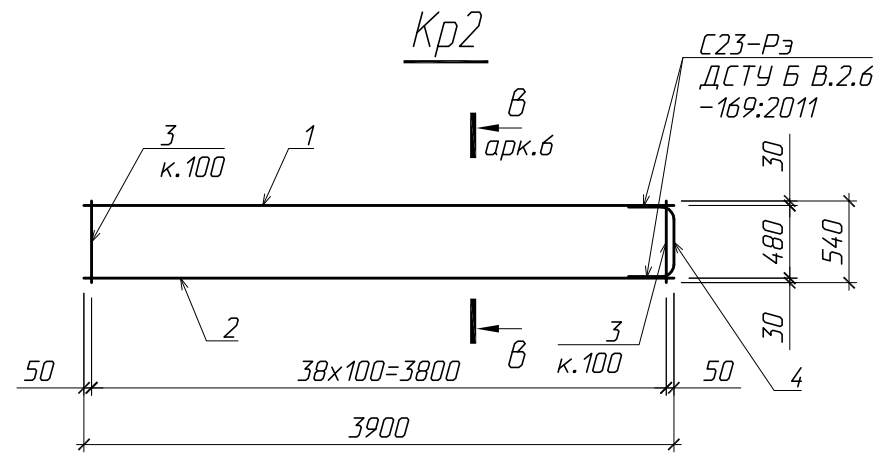
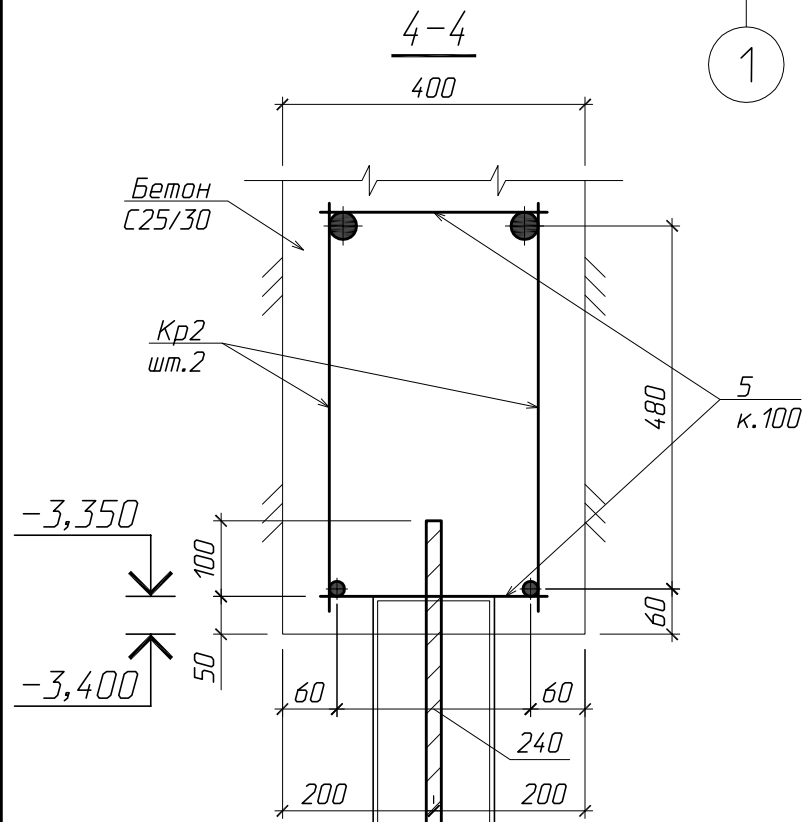
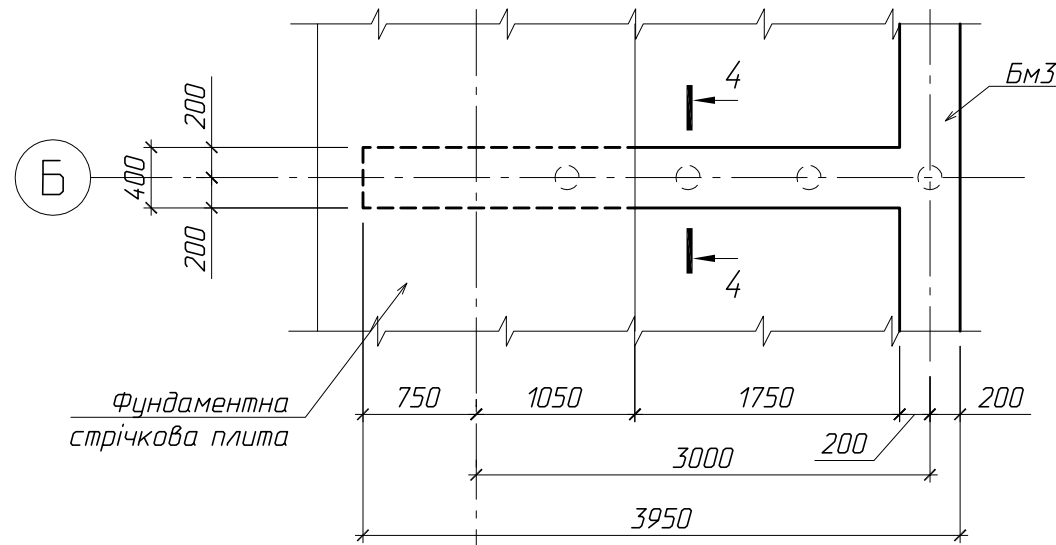
Специфікація до каркаса Кр1

Поз.	Позначення	Найменування	Кіл.	Маса од., кг	Прим.
		Каркас плоский Кр1		57.09	
1	ДСТУ 3760:2019	Ø36A500C l=4000	1	31.97	31.97
2	ДСТУ 3760:2019	Ø20A500C l=2400	1	5.92	5.92
3	ДСТУ 3760:2019	Ø12A500C l=540	40	0.48	19.20

1. Загальні вказівки див. арк. 2.

Інв. № оригін.	Підпис та дата	Зам. інв. №	140721-КР									
			Капітальний ремонт прибудови, в осях 1-2, до будівлі Банку за адресою: м. Київ, вулиця Євгена Коновальця, 15, корп. 1, літера "А" (внесення змін)									
Інв. № оригін.	Підпис та дата	Зам. інв. №	Зм.	Кільк.	Арк.	№ док.	Підп.	Дата	Прибудова в осях 1-2	Стадія	Аркуш	Аркушів
											РП	6
									Каркас плоский Кр1	ФО-П Хохлов Д.В. Сертифікат АР №000367		

БМ2



Відомість деталей

Поз.	Ескіз
4	

Специфікація до балки БМ2 та каркасу Кр2

Поз.	Позначення	Найменування	Кіл.	Маса од., кг	Прим.
		Балка монолітна БМ2			
		Складальні одиниці			
Кр2	на даному акр.	Каркас плоский Кр2	2	64.95	129.90
		Деталі			
5	ДСТУ 3760:2019	Ø12А500С l=300	78	0.27	21.06
		Матеріали			
		Бетон кл. С25/30	1.63		м3
		Каркас плоский Кр2		64.95	
1	ДСТУ 3760:2019	Ø36А500С l=3900	1	31.17	31.17
2	ДСТУ 3760:2019	Ø20А500С l=3900	1	9.62	9.62
3	ДСТУ 3760:2019	Ø12А500С l=540	39	0.48	18.72
4*	ДСТУ 3760:2019	Ø20А500С l=1100	2	2.72	5.44

* - див. відомість деталей

Відомість витрат сталі на елемент, кг

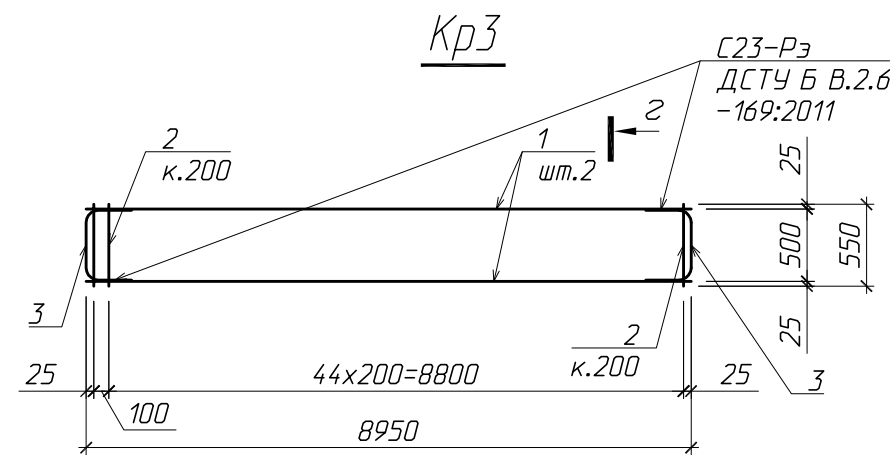
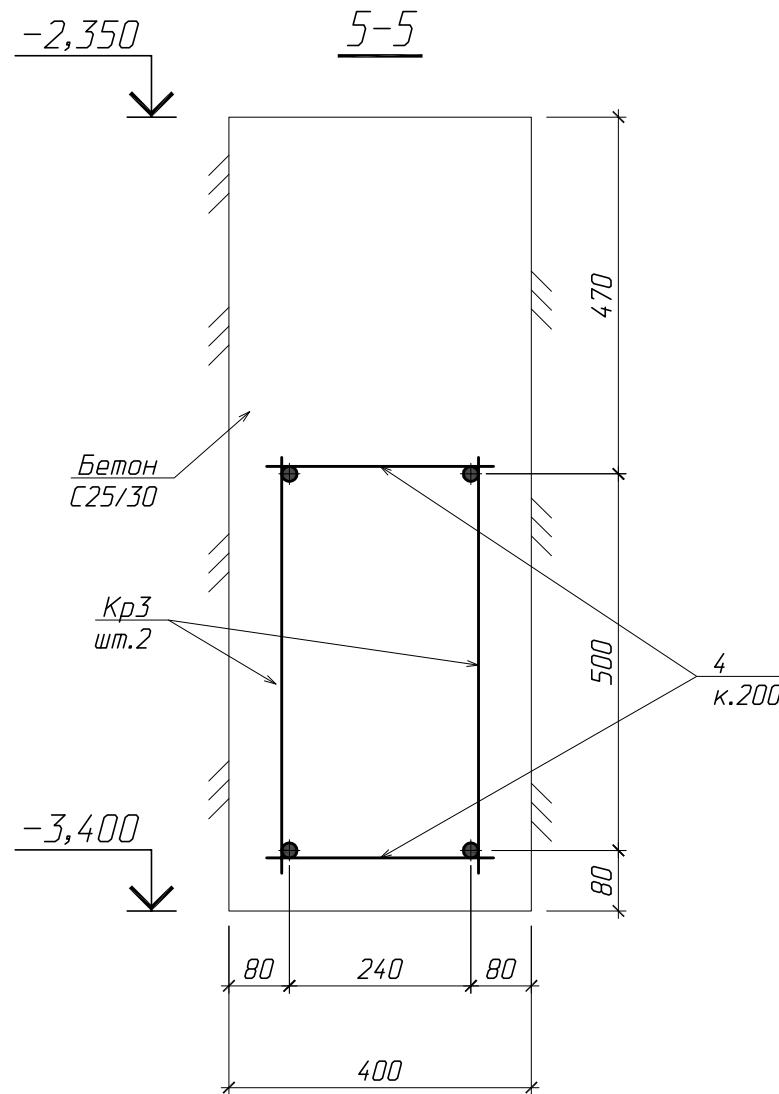
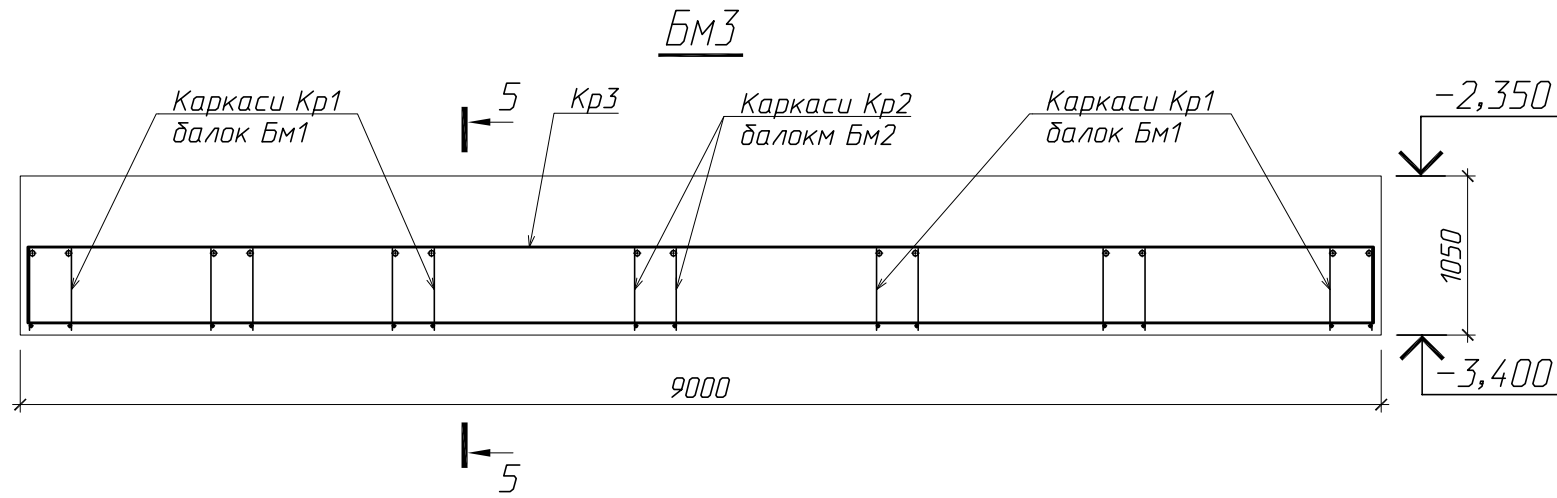
Марка елемента	Вироби арматурні				Всього	Всього витрат
	Арматура класу А500С					
	ДСТУ 3760:2019					
	Ø36	Ø20	Ø12	Всього		
Балка БМ2	62.34	30.12	58.50	150.96	150.96	150.96

- Загальні вказівки див. арк. 2.
- Анкеруючу арматуру поз.4 у каркасі Кр2 встановити після армування балки БМ3.
- Вільні кінці арматури каркасу Кр2 завести під фундаментну стрічкову плиту.

Інв. N оригін. Підпис та дата. Зам. інв. N

140721-КР							
Капітальний ремонт придобови, в осях 1-2, до будівлі Банку за адресою: м. Київ, вулиця Євгена Коновальця, 15, корп. 1, літера "А" (внесення змін)							
Зм.	Кільк.	Арк.	№ док.	Підп.	Дата		
Розробив		Хохлов			30.07.21		
Консультант		Бачинський			30.07.21		
Придбодова в осях 1-2					Стадія	Аркуш	Аркушів
					РП	7	
Балка монолітна БМ2. Каркас Кр2					ФО-П Хохлов Д.В. Сертифікат АР №000367		

Специфікація до балки БМ3 та каркасу Кр3



Поз.	Позначення	Найменування	Кіл.	Маса од., кг	Прим.
		Балка монолітна БМ2			
		Складальні одиниці			
Кр3	на даному акр.	Каркас плоский Кр3	2	71.16	142.32
		Деталі			
4	ДСТУ 3760:2019	Ø12A500C l=280	92	0.25	23.00
		Матеріали			
		Бетон кл. С25/30	3.11		м3
		Каркас плоский Кр2		71.16	
1	ДСТУ 3760:2019	Ø20A500C l=8900	2	21.96	43.92
2	ДСТУ 3760:2019	Ø12A500C l=550	46	0.49	22.54
3*	ДСТУ 3760:2019	Ø20A500C l=950	2	2.35	4.70

* - див. відомість деталей

Відомість витрат сталі на елемент, кг

Марка елемента	Вироби арматурні			Всього	Всього витрат
	Арматура класу				
	A500C				
	ДСТУ 3760:2019				
	Ø20	Ø12	Всього		
Балка БМ3	97.24	68.08	165.32	165.32	165.32

- Загальні вказівки див. арк. 2.
- Анкеруючу арматуру поз.3 у каркасі Кр3 встановити після армування балок БМ1.
- Об'єм бетону на перетині з балками БМ1 та БМ2 не враховано.

Відомість деталей

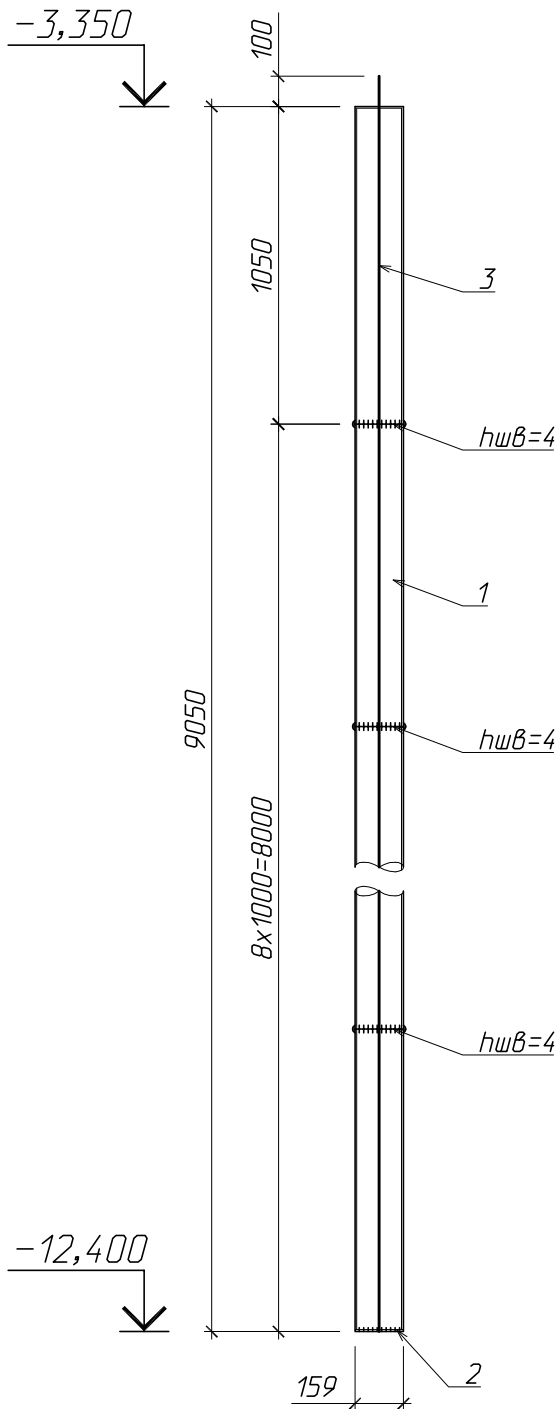
Поз.	Ескіз
3	

140721-КР					
Капітальний ремонт придбодви, в осях 1-2, до будівлі Банку за адресою: м. Київ, вулиця Євгена Коновальця, 15, корп. 1, літера "А" (внесення змін)					
Зм.	Кільк.	Арк.	№ док.	Підп.	Дата
Розробив		Хохлов			30.07.21
Консультант		Бачинський			30.07.21
Прибудова в осях 1-2				Стадія	Аркуш
Балка монолітна БМ3. Каркас Кр3				РП	8
				ФО-П Хохлов Д.В. Сертифікат АР №000367	

Інв. N оригін. Підпис та дата Зам. інв. N

ПВ1

Специфікація до палі ПВ1



Поз.	Позначення	Найменування	Кіл.	Маса од., кг	Прим.
Деталі					
1	ГОСТ 10704-91	∅159x6, l=8050	1	204.89	204.89
2	ГОСТ 19903-74	-6x150, l=150	1	1.06	1.06
3**	ДСТУ 3760:2019	∅20A500C l=10750	1	26.52	26.52
Матеріали					
		Бетон кл. С25/30	0.15		м3

** - довжина вказана з урахуванням перепусків на зварювання по ДСТУ Б В.2.6-169:2011; С23-Рз

Відомість витрат сталі на елемент, кг

Марка елемента	Вироби арматурні		Вироби металеві				Всього витрат		
	Арматура класу	Всього	Прокат марки		Всього				
	A500C		С245 (ГОСТ 27772-88)						
	ДСТУ 3760:2019		ГОСТ 19903-74	ГОСТ 10704-91					
∅20	Всього	-δб	Всього	∅159x6	Всього				
Паля ПВ1	26.52	26.52	26.52	1.06	1.06	204.89	204.89	205.95	232.47

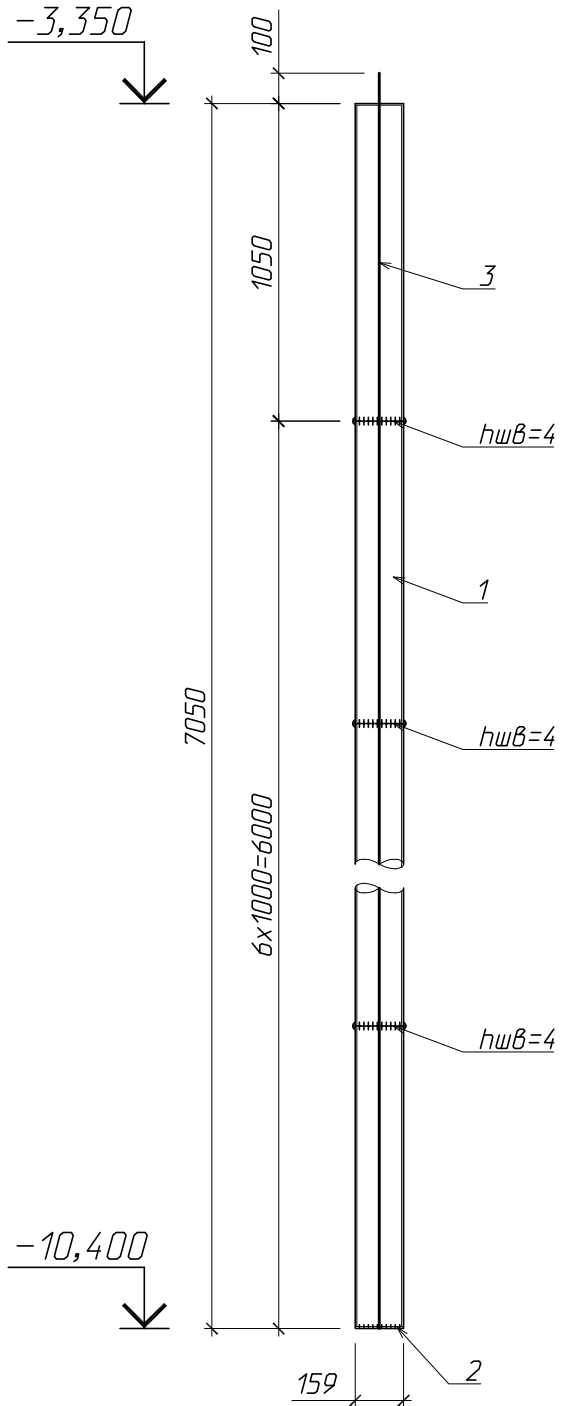
- Загальні вказівки див. арк. 2.
- Несуча здатність палі 16,5тс (165кН).

Інв. N оригін.	Підпис та дата	Зам. інв. N

140721-КР					
Капітальний ремонт придбодви, в осях 1-2, до будівлі Банку за адресою: м. Київ, вулиця Євгена Коновальця, 15, корп. 1, літера "А" (внесення змін)					
Зм.	Кільк.	Арк.	№ док.	Підп.	Дата
Розробив		Хохлов			30.07.21
Консультант		Бачинський			30.07.21
Придбодва в осях 1-2					
			Стадія	Аркуш	Аркушів
			РП	9	
Паля ПВ1					
ФО-П Хохлов Д.В. Сертифікат АР №000367					

ПВ2

Специфікація до палі ПВ2



Поз.	Позначення	Найменування	Кіл.	Маса од., кг	Прим.
<i>Деталі</i>					
1	ГОСТ 10704-91	∅159x6, l=7050	1	159.61	
2	ГОСТ 19903-74	-6x150, l=150	1	1.06	1.06
3**	ДСТУ 3760:2019	∅20A500C l=8350	1	20.60	20.60
<i>Матеріали</i>					
		Бетон кл. С25/30	0.12		м3

** - довжина вказана з урахуванням перепусків на зварювання по ДСТУ Б В.2.6-169:2011; С23-Рз

Відомість витрат сталі на елемент, кг

Марка елемента	Вироби арматурні		Вироби металеві				Всього витрат		
	Арматура класу	Всього	Прокат марки		Всього				
			С245 (ГОСТ 27772-88)						
	ДСТУ 3760:2019	∅20	ГОСТ 19903-74	ГОСТ 10704-91					
Пала ПВ2	20.60	20.60	20.60	1.06	1.06	159.61	159.61	160.67	181.27

- Загальні вказівки див. арк. 2.
- Несуча здатність палі 13,5тс (135кН).

Інв. Н оригін.	Підпис та дата	Зам. інв. Н
----------------	----------------	-------------

						140721-КР			
						Капітальний ремонт придбодви, в осях 1-2, до будівлі Банку за адресою: м. Київ, вулиця Євгена Коновальця, 15, корп. 1, літера "А" (внесення змін)			
Зм.	Кільк.	Арк.	№ док.	Підп.	Дата	Придбодва в осях 1-2	Стадія	Аркуш	Аркушів
Розробив					30.07.21		РП	10	
Консультант					30.07.21				
						Пала ПВ2	ФО-П Хохлов Д.В. Сертифікат АР №000367		